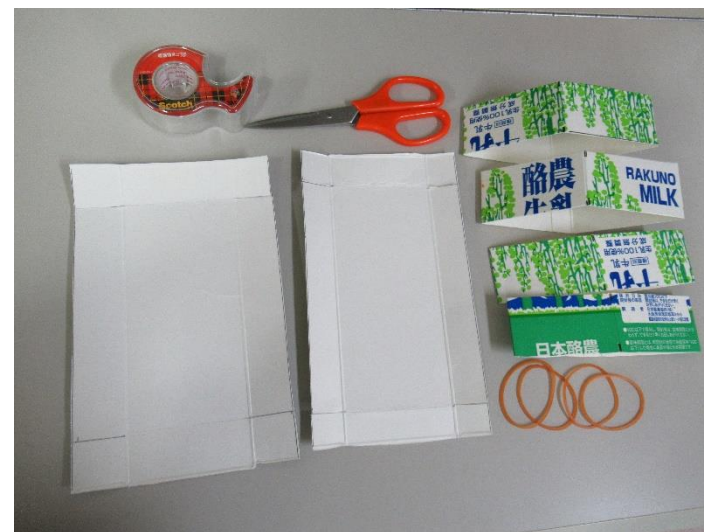


びっくい箱

牛乳パックのびっくり箱です。箱を開けるとポンととびます。

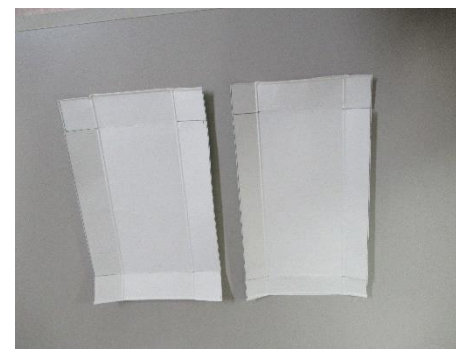
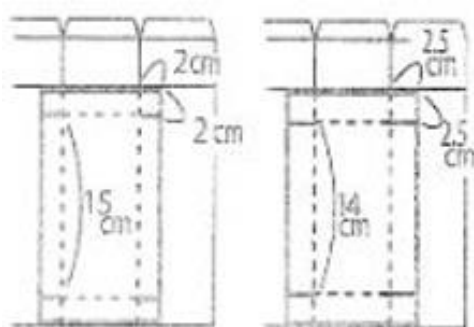


- 使うもの
- 牛乳パック (1000ml) 3こ
 - はさみまたはカッター
 - ものさし
 - 輪ゴム 5こ
 - セロハンテープ



作り方

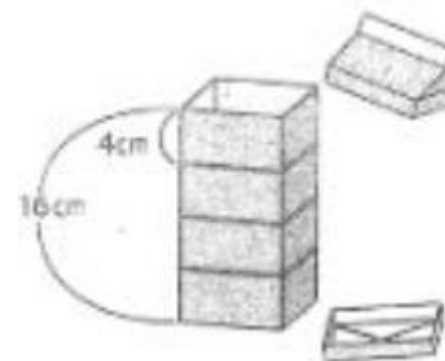
- ① 牛乳パック2こを開いて、図のような大きさに切ります。



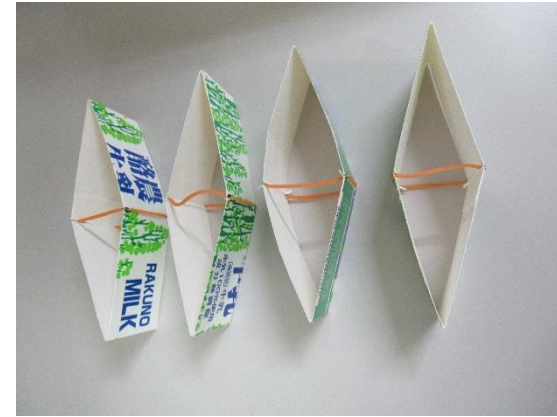
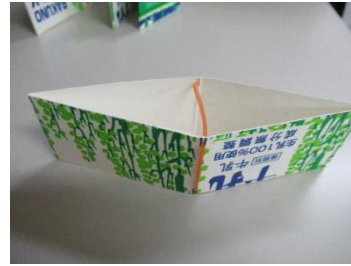
- ② 端をセロハンテープでとめて箱をつくります。



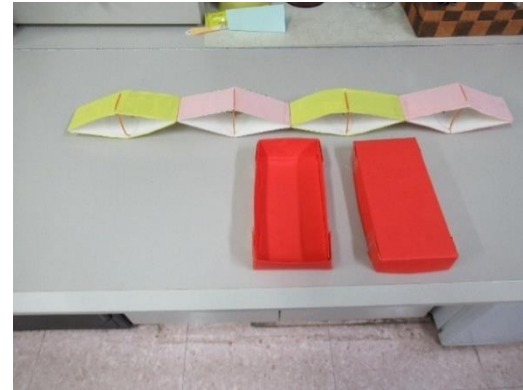
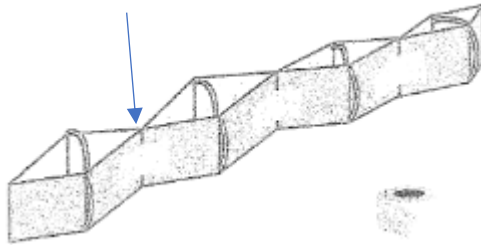
- ③ のこりの牛乳パックの屋根と底をきりとり、箱をたいらにしてから4cmのはばで4つに切ります。



- ④ むかいあった 2 か所の角に上下 5mm ずつ切り込みを入れ、輪ゴムをはさみます。4 つとも同じように。

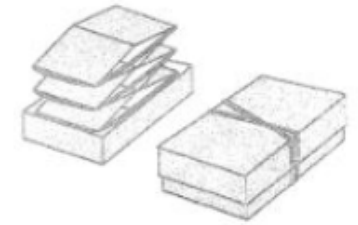


- ⑤ セロハンテープでつなげます。うらがわも同じようにとめます。



折り紙で、カラフルに仕上げました！

- ⑥ 図のようにひだの部分をおりこんでふたをして、輪ゴムをとめます。



開けるとボールと飛び出したよ

